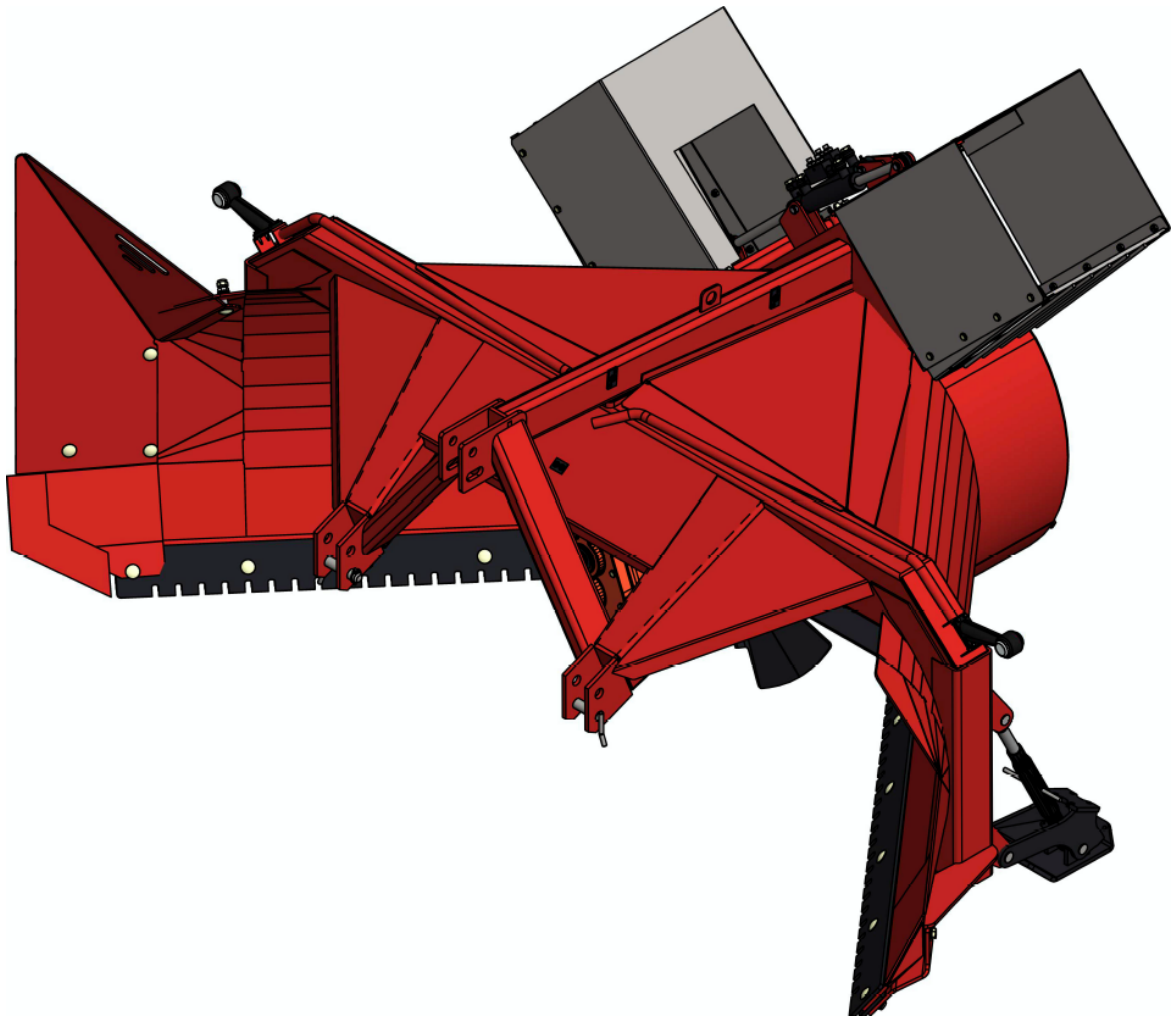


J. VARILA STEEL

A MEMBER OF THE ÖSTERBERG GROUP



LUMILINKO TR-270 HAV



Asennus-, käyttö- ja huolto-ohjeet

Varaosaluettelo

J. Varila Steel Oy Ltd.

Koivukoskentie 2

69950 PERHO

Puh. 06 8633832 / 0503597074

jari@varilasteel.com

www.varilasteel.com

SISÄLLYS

	sivu
Alkulause	1
Vaatimustenmukaisuusvakuutus	1
1. Ennen käyttöönottoa	2 - 3
Mittayksiköt	2
Suunnat	2
Valmistusnumero	2
Turvallisuusohjeet	2
Melusuojaus	3
Turvallinen käyttö	3
Tieajo	3
Tarkastukset käytön yhteydessä	3
Rakenteen muuttaminen	3
2. Koneen käyttäminen	4 - 6
Koneen ominaisuudet lyhyesti	4
Tekniset tiedot	4
Asentaminen käyttökuntoon	4
Asentaminen traktorin vetovarsiin	5
Irrottaminen traktorin vetovarsista	5
Asennustarkastus	5
Työskentelyohjeita	6
3. Huolto	7 - 8
Turvallisuus huollossa	7
Voiteluohjeet	7
Suunnanvaihtajan öljy	7
Ensimmäisen käyttötunnin jälkeen	7
Lumilingon varmistus	7
Kierukan, lapojen ja heittosiivikon tasapainotus	7
Säilytys	8
Koneen poistaminen käytöstä	8
Varaosien tilaaminen	8
Valmistusnumero	8
5. Takuehdot	9
4. Varaosaluettelo	10

TR-270HAV LUMILINGON OMISTAJALLE

Toivomme Teille parhainta menestystä TR-270 lumilingon kanssa. Noudattaessanne tämän kirjaseen ohjeita palvelee lumilinkonne Teitä pitkään ja moitteettomasti. Tutustukaa tähän kirjaseen jo ennen työn aloittamista, sekä säilyttäkää kirja tulevaa tarvetta varten. Epäselvyyksien sattuessa ottakaa yhteys kauppiaseenne tai valmistajaan.

Kunnioittavasti
J. Varila Steel Oy Ltd.

EU- Vaatimustenmukaisuusvakuutus:

J. Varila Steel Oy Ltd.

Koivukoskentie 2

69950 PERHO

Vakuuttaa, että Lumilinko TR-270HAV täyttää konedirektiivin direktiivi 98/37/ EU ja siihen liittyvien muutosten sekä ne voimaansaattavien kansallisten säädösten määräykset

Ja lisäksi vakuuttaa, että seuraavia yhdenmukaistettuja standardeja tai niiden osia/kohtia on sovellettu SFS-EN 292-1, SFS-EN 292-2 , SFS-EN 1553 ja SFS-EN 1050.

J. Varila Steel Oy

Perho 26.03.2021

Jari Varila
Toimitusjohtaja

1. ENNEN KÄYTTÖÖNOTTOA

MITTAYKSIKÖT

Asennus- ja käyttöohjeessa käytetään kansainvälisen SI-mittajärjestelmän mukaisia yksiköitä.

SUUNNAT

Asennus- ja käyttöohjeessa tarkoitetaan koneen oikeata ja vasenta sivua sekä etu- että takapäätä ajosuunnan mukaan.

VALMISTUSNUMERO

Merkitse koneesi valmistusnumero kirjan sivulla 8 olevaan paikkaan. Valmistaudu ilmoittamaan kaikissa tiedusteluissasi ja tilauksissasi koneesi malli ja valmistusnumero.



TURVALLISUUSOHJEET

HUOM!

Kirjassa olevat turvallisuusohjeet on merkitty tällä merkillä. Lue nämä ohjeet erityisen tarkasti.

1. Tutustu käyttöohjeeseen ja lue huolellisesti turvallisuusohjeet sekä kaikki koneen ohjekilvet. Ennen kuin luovutat koneen toisen käytettäväksi huolehdi, että käyttäjä tutustuu käyttö- ja turvallisuusohjeisiin. Älä luovuta konetta alle 18-vuotiaalle.
2. Käyttäjän tulee olla 18-vuotias, kunnoltaan terve henkilö.
3. Koneen käyttäjä ei saa olla päihdyttävien, huumaavien tai lääke- aineiden vaikutuksen alaisena.
4. Poista kaikki irralliset koneeseen kuulumattomat osat.
5. Asenna suojat paikoilleen.
6. Ennen huoltoa, puhdistusta tai säätämistä pysäytä traktorin moottori, ota ulosotto pois päältä sekä odota, että kaikki osat ovat pysähtyneet.
7. Älä muuta konetta siten, että koneen turvallisuus vaarantuu.
8. Älä käytä konetta käyttötarkoituksiin joihin se ei ole suunniteltu.



MELUSUOJAUS

Pitkäaikainen melu aiheuttaa kuulon heikkenemisen tai jopa kuuroutumisen. Käytä sopivia ja riittävän tehokkaita melunsuojaimia tai korvatulppia.



TURVALLINEN KÄYTTÖ

Pidä kaikki suojat paikoillaan.

Älä käytä löysiä tai repeytyneitä vaatteita.

Älä missään tapauksessa puhdistaa tai huolla konetta koneen käydessä.

Huolehdi, että voimansiirtoakselin putkisuojus ja yläsuojukset ovat kunnossa.

Huolehdi, että työskentelyalueella ei ole muita ihmisiä. Varo erityisesti lapsia

*** Älä koskaan työnnä kättä tai jalkaa syöttöaukkoon tai poistoputkeen lingon toimiessa.**

Suunnittele ajo siten, ettei lumen sinkoutumisalueella ole ihmisiä tai eläimiä. Lumen mukana voi sinkoutua kiviä tai muita lunta raskaampia esineitä jotka saattavat lentää pidemmälle kuin lumi.

Pysäytä lumilinko aina ohitustilanteessa.



TIEAJO

Pidä yleisillä teillä liikennesääntöjen määräämät valot ja laitteet asennettuina ja päällä.

Pidä traktoriin kuuluva turvakolmio myös paikoillaan.

Pidä heijastimet ja lamput puhtaina.

Varo lumilingon painosta johtuvaa ohjauksen heikkenemistä.

Kun käytät traktorin työvaloja, ota huomioon tiellä liikkujien häikäistymisvaara.



TARKASTUKSET KÄYTÖN YHTEYDESSÄ

Varmistaaksesi moitteettoman toiminnan sinun on tehtävä välillä tarkastuksia koneeseen. Tarkista ensimmäisen käyttötunnin jälkeen kaikkien ruuvien ja muttereiden kireys sekä hydrauliiikan letkut ja liittimet. Tarkista myös välillä käytön aikana edellä olevat seikat.

RAKENTEEN MUUTTAMINEN

Älä muuta koneen rakennetta ilman valmistajan lupaa, jotta koneen toiminta tai käyttöturvallisuus ei heikkenisi tai koneen käyttöikä ei lyhenisi.

2. KONEEN KÄYTTÄMINEN

KONEEN OMINAISUUDET LYHYESTI

TR-270HAV lumilinko on suunniteltu teiden ja piha-alueiden lumen linkoukseen. Käyttö muuhun tarkoitukseen ilman valmistajan lupaa on kielletty sekä johtaa takuun raukeamiseen.

TEKNISET TIEDOT

TR-270HAV lumilinko

Lumilingon paino työkunnossa.....	1050 kg
Höyläysleveys.....	2740mm

Ulosoton suurin sallittu kierrosnopeus 540 r/min

Tehontarve n. 60 kW

Kiinnitys..... Traktorin 3-pistelaitteet

Nivelakselisuositus..... Lingon puoli 6-urainen 1 3/4" Bondioli global 7-koko pulttikytkimellä tai pultti vapaakytkin, tai 8-koko pulttikytkimellä

Ylikuormitussuojalla varustettu, n. 3330 Nm 333 kpm .

Pituus traktorin mukaan, yleisimpiin malleihin l = 860, tarvittaessa katkaistava.

Vapaakytkin suositeltava.

Päät traktori 1 3/8 -6, työkone 1 3/4 -6

Lisävarusteet

Hammas/ hammasterä s = 10 til n o 270002

Vallileikkuri 270027

ASENTAMINEN KÄYTTÖKUNTOON

Ennen työskentelyn aloittamista lumilingon lumenohjausputket ja -ritilät tulee asentaa paikoilleen.

ASENTAMINEN TRAKTORIN VETOVARSIIN

Lumilingon ollessa tavanomaisessa varastointiasennossa kytkentä tapahtuu seuraavasti

1. Peruuta traktori varovasti lumilingon lähelle ja aseta vetovarret siten, että traktori voidaan peruuttaa vetotappien kohdalle.
2. Aseta vetovarret tappeihin ja laita sokat vetotappeihin. Jos vetovarsissa on pikakiinni-tyspäät asenna pallot lumilingon vetotappeihin ja peruuta traktori siten, että pallot osuvat pikakiinnityspäiden hahloihin, nosta vetovarsia niin paljon, että pikakiinni-tyspäiden lukot lukkiutuvat. Varmista lukitus.
3. Asenna työntövarsi paikoilleen.
4. Nosta vetovarsia ylös ja tarkista, että mikään osa lumilingosta ei pääse osumaan traktorin ohjaamoon tai lokasuojiin.
5. Asenna nivelakseli paikoilleen 540 r/min ulosottoon, tarkista että pituus on oikea.
6. Auraussyvyys säädetään kumpaankin pystypalkkiin sekä kammion takaseinään kiinnitetyillä portaattomasti säädettävillä jalaksilla.
7. Säädä linko nostovarsien sivurajoittimilla traktorin keskelle.
8. Kiinnitä hydrauliletkut traktorin kaksitoimisen hydrauliventtiin liittimiin.
9. Jos traktorin nostovarressa on mahdollisuus uivaan asentoon eli nostovarressa ole-van tapin asennolla nostovarten saadaan pystysuora vapaaliike se kannattaa aset-taa päälle. Tällöin linko pystyy myötäilemään tien epätasaisuuksien mukaan

IRROTTAMINEN TRAKTORIN VETOVARSISTA

1. Aseta lumilinko tasaiselle, kovalle alustalle.
2. Irrota nivelakseli ja aseta se nivelakselin säilytyskoukkuun tai irrota se.
3. Irrota työntövarsi ja vetovarret lumilingosta.
4. Irrota hydrauliletkut.
5. Aja traktoria varovasti eteenpäin.

ASENNUSTARKASTUS

Varustelu

- Tarkastettava, että kaikki tapit, sokat yms. turvallisuuden kannalta tärkeät osat ovat paikallaan lukittuna ja kierreliitokset kiristettynä.

Kilvet

Tarkista, että koneessa on

- valmistekilpi
- varoitustarra

Lumenohjausputket ja -ritilät

- Tarkista, että lumenohjausputket ja -ritilät ovat kunnollisesti kiinnitettynä.

TYÖSKENTELYOHJEITA

1. Varmista, ettei toiminta-alueella ole ihmisiä, varo erityisesti lapsia.
2. Traktorin ajonopeuden ja moottorin kierrosluvun määräävät lumen syvyys, maaston epätasaisuudet, mahdolliset kivet yms. Heittosiivikon suurin sallittu kierrosnopeus on 540 1/min.
3. Aurattaessa uutta tai vasta hiekoitettua tietä ensimmäistä kertaa, kannattaa ensimmäinen auraus suorittaa esim. takalanalla. Näin mahdolliset kivet ym. esteet poistuvat linkouksen tieltä.
4. Säädä jalakset alkusyksystä siten, että linko ei kulje tien pinnassa kiinni, eikä näin ollen kerää irtokiviä. Terät säilyvät terävinä ja leikkaavat talvella paremmin polanetta.
5. Lumen puhallussuunta on hallittavissa hydraulisyntereillä, jotka on kytketty traktorin kaksitoimiseen venttiililohkoon. Puhallus voi tapahtua oikealle, vasemmalle tai yhtäaikaaisesti molemmille puolille. Suositellaan ajamista molemmat luukut auki jos on mahdollista.
7. Lumen puhallussuuntaa valittaessa on otettava huomioon läheisyydessä olevat ihmiset, eläimet, rakennukset, ajoneuvot tms. joille lentävä lumisuihku ja mukana mahdollisesti lentävät raskaammat kappaleet voivat aiheuttaa vahinkoa.
8. HUOM Lunta raskaammat kappaleet lentävät usein huomattavasti kauemmaksi kun lumi.
9. Mikäli heittosiivikko on tarpeellista pysäyttää nopeasti, pysäytetään traktorin moottori irrottamatta voimanulosottoa.
Lingolla voidaan aurata lunta myös vetäen heittosiivikko pysäytettynä paikoista, joissa linkoaminen ei ole mahdollista kummallekkaan puolelle. Laittaessasi heittosiivikon pyörimään aurauksen jälkeen, tyhjennä linko lumesta peruuttamalla ja nostamalla linkoa.
11. Paksua lumikerrosta lingottaessa voidaan traktorin pyörien pitoa parantaa ajamalla ensin ura auki kannattaen linkoa nostolaitteen varassa jonkin verran maasta kohotettuna.
12. Lumilinkoon on saatavana helppokiinnitteinen vallileikkuri, jonka avulla voidaan lumi lingota kauempaa traktorin sivulta, esim. tienvarsien lumivalleista.
13. Jokaisen käytön jälkeen on linko puhdistettava lumesta nostolaitteella ravistamalla ja heittosiivikkoa traktorilla pyörittämällä. Sulje ja aukaise molempia luukkuja joitakin kertoja jotta luukkuihin jäänyt lumi irtoaa. Tämän jälkeen sammuta moottori ja anna siivikon täysin pysähtyä Kun siivikko on pysähtynyt loppu lumi poistetaan kepillä tms. Jos lingon sisälle jäänyt lumi jäätyy, siivikko voi juuttua, samoin puhallusaukot voivat jäätyä tukkoon.
14. Sammuta traktorin moottori aina kun poistut koneen luota.
15. Noudata turvallisesta käytöstä annettuja ohjeita sivu 3 .Jos traktorin nostovarressa on mahdollisuus uivaan asentoon eli nostovarressa olevan tapin asennolla nostovarten saadaan pystysuora vapaaliike se kannattaa asettaa päälle. Tällöin linko pystyy myötäilemään tien epätasaisuuksien mukaan.



3. HUOLTO

TURVALLISUUS HUOLLOSSA

Ennen huoltoa, säätöä, puhdistusta tai lumilingon tai sen varusteiden kytkemistä

1. Kytke voimanotto pois päältä.
2. Laske nostolaitteet ala-asentoon
3. Sammuta moottori.
4. ODOTA, kunnes kaikki osat ovat täysin pysähtyneet.
5. Varmista, että molemmat lumenohjausluukut ovat auki.

VOITELUOHJEET

Lumilingon laakerit on kestovoideltuja ja tarvitsevat harvoin voitelua. Voitelu suoritetaan esim. kerran vuodessa käyttökauden päätyttyä.

HUOM Laakereihin ei saa koskaan työntää liikaa rasvaa. Liiallisen voitelemisen aiheuttama paine rikkoo laakeritiivisteet, jonka jälkeen laakeri rikkoontuu nopeasti. Voitelu on lopetettava heti, kun laakeritiivisteiden välistä tapahtuu vähäistäkin vaseliinin pursuamista. Käytä ainoastaan korkealaatuisia voiteluaineita esim. NESTE MP REASE.

SUUNNANVAIHTAJAN ÖLJY

Tarkista suunnanvaihtajan öljyn määrä heti uutena ja sen jälkeen kerran käyttökaudessa. Öljyn pinnan tulee olla täyttöaukon tasolle. Esim. Esso gear X 80W-90.

ENSIMMÄISEN KÄYTTÖTUNNIN JÄLKEEN

Tarkista ensimmäisen käyttötunnin jälkeen kaikkien ruuvien ja muttereiden kireydet. Tee tarkistukset myös aika ajoin auraskauden aikana.

LUMILINGON VARMISTUS

Syöttölavaston ja heittosiivikon äkillisestä iskeytymisestä tai pysähtymisestä johtuvat vauriot on varmistettava nivelakselissa olevalla ylikuormitussuojalla levykytkin jossa vääntömomentti 333 kpm .

Lapamallisessa lumilingossa syöttölavat on varustettu M14x35 murtopulteilla , kun lapa osuu esteeseen murtopultti katkeaa ja lapa pääsee antamaan periksi rikkoutumatta. Murtopultin katkeaminen ei estä linkouksen jatkamista, mutta lapa kolisee kun linkoa pysäytetään tai käynnistetään sekä syöttöteho alenee. Vaihda katkennut murtopultti uuteen mahdollisimman pian, näin ehkäiset lavan laakeroinnin kulumista.

Voimanotto on pysäytettävä heti kun havaitaan ylikuormituskytkimen luistavan. Poista esteet ja varmista että lavat ja heittosiivikko pyörii vapaasti ennen kuin jatkat linkoamista.

KIERUKAN, LAPOJEN JA HEITTOSIIVIKON TASAPAINOTUS

Jos lumilingon kierukkaa, lapoja tai heittosiivikkoa joudutaan korjaamaan , on se kootuna tasapainotettava korjauksen jälkeen tai jos se on muuten epätasapainossa.

SÄILYTYS

Jos lumilinkoa ei käytetä, toimivuutta ja jälleenmyyntiarvoa parantaa kunnollinen säilytys. Ennen puhdistusta ota traktorin ulosotto pois päältä ja sammuta traktori. Puhdista ja paikkamaalaa lumilinko huolellisesti ennen säilytykseen asettamista. Voitele kaikki voitelupaikat ja sivele ohutta voiteluainetta paikkoihin joita ei voi paikkamaalata tai voidella. Jos puhdistus suoritetaan painepesurilla älä osoita paineenalaista vesisuihkua suoraan laakereihin. Säilytyspaikan tulee olla kuiva viileähkö paikka.

KONEEN POISTAMINEN KÄYTÖSTÄ

Noudata varovaisuutta purkaessasi konetta.

Huolehdi, että koneesta tulevat purkuosat ja öljy toimitetaan asianmukaisiin keräyspisteisiin.

VARAOSIEN TILAAMINEN

Varaosia tilatessasi ilmoita aina seuraavat tiedot

Koneen nimi ja valmistusnumero

Varaosan tilausnumero ja nimi

Tilaajan nimi ja osoite

Varaosan toimitustapa

Älä tilaa ainoastaan kuvan mukaan, vaan vertaa aina varaosan nimitykseen. Tilaa tarvitsemasi varaosat hyvissä ajoin kauppiaaltaasi. Jos varaosaluettelo on kadonnut, lähetä kulunut tai särkynyt osa näytteeksi.

Esimerkki

TR-270 lumilinko vm.2016, valmistusnumero---

1 kpl 270022 luukku

Nimi

Osoite

Toimitustapa

VALMISTUSNUMERO

Merkitse lumilinkosi valmistusnumero alla olevaan kohtaan. Lumilingossa valmistusnumero on merkitty rungossa sijaitsevaan konekilpeen.

Valmistusnumero

TAKUUEHDOT

J. Varila Steel Oy Ltd. valmistaja myöntää valmistamilleen tuotteille takuun, joka on voimassa 12 kk koneen luovutuspäivästä asiakkaalle. Takuuta voidaan kuitenkin soveltaa ehtojen mukaan ainoastaan reklamaatioihin, jotka on tehty valmistajalle kolmen vuoden kuluessa tuotteen luovuttamisesta tehtaan edustajalle tai jälleenmyyjälle.

Takuu koskee osoitettuja valmistus-, raaka-aine- ja materiaalivikoja. Takuuna korvataan takuun alainen vaurioitunut osa, mutta ei siitä aiheutunutta, muulle kuin itse koneelle tullutta lisävahinkoa eikä myöskään välillistä vahinkoa tai menetystä. Tällaista välillistä vahinkoa tai menetystä voivat olla työn keskeytymisen tai kuljetusten aiheuttamat kustannukset, korvaavan koneen vuokra jne.

Takuuna korvattava osa toimitetaan ostajan kustannuksella siihen maahan, johon kone on alunperin toimitettu. Takuuna ei myöskään korvata maahantuonnista mahdollisesti aiheutuneita kustannuksia eikä sen jälkeisiä sisäisiä jatkorahteja.

Epäselvissä tapauksissa takuunantajalla on oikeus pyytää palauttamaan takuuna korvattavaksi anottu osa tehtaalle takuukäsittelyä varten valmistajan pyytämine lisätietoineen. Tällöin valmistaja vastaa paluurahdista.

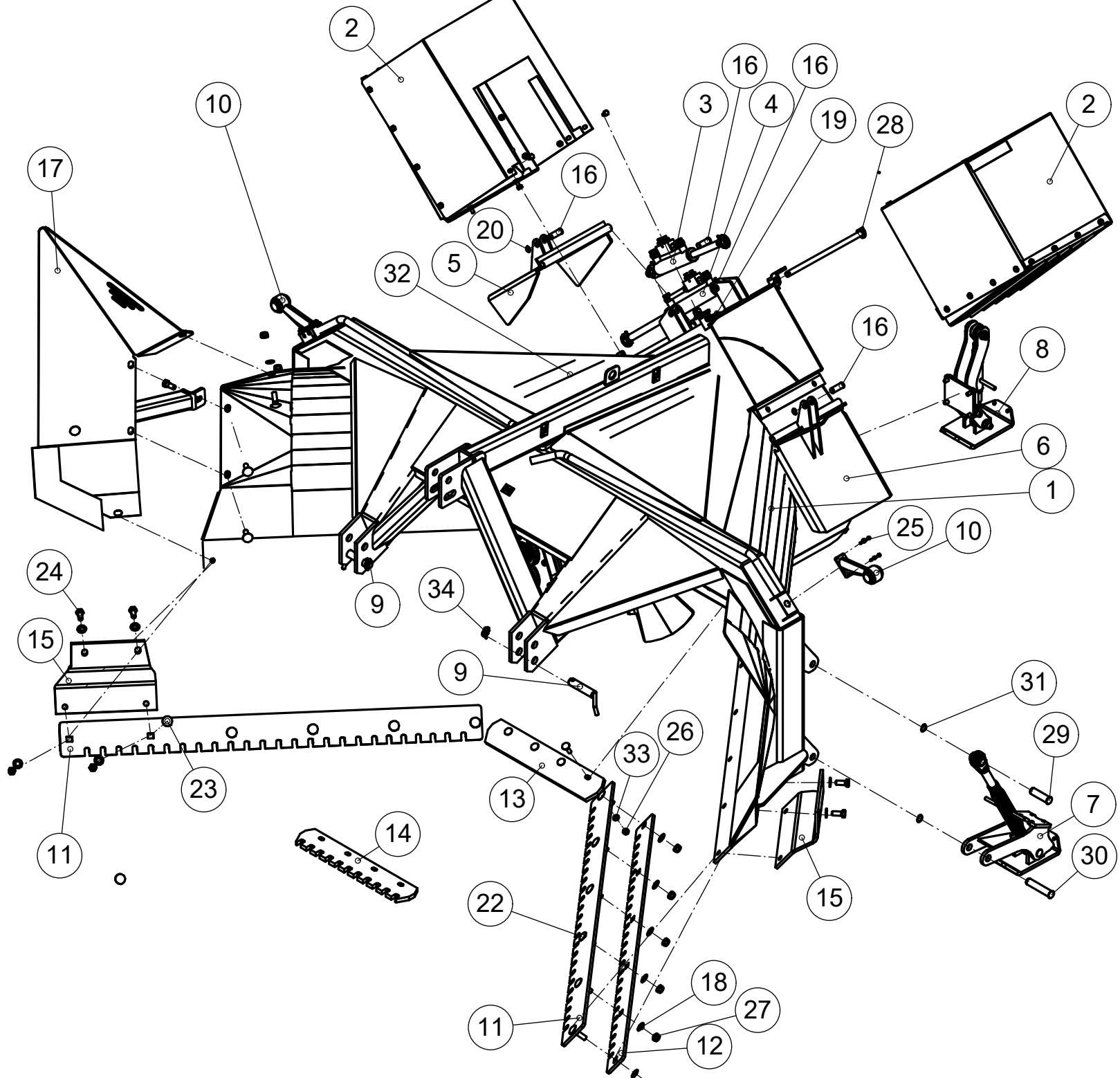
Takuuna ei korvata normaalista kulumisesta, huolimattomuudesta, tahallisuudesta, virheellisestä asennuksesta tai käytöstä, ylikuormituksesta eikä myöskään puutteellisesta huollosta johtuneita vikoja. Takuu ei koske kuluvia osia kuten renkaita, laakereita, letkuja, liittimiä, suodattimia, sähkökaapeleita, tiivisteitä, teriä yms. Takuu ei myöskään korvaa tulipalon, liikennevahingon tai muun onnettomuuden koneelle aiheuttamia vaurioita.

Takuun ehtona on, että tuotteesta on luovutuksen yhteydessä täytetty luovutus- ja takuutodistus. Lisäksi havaittu vika tulee lisävahinkojen välttämiseksi ilmoittaa joko valmistajalle tai tämän edustajalle kirjallisena viipymättä ja aina ennen takuuajan umpeutumista. Ehtona on myös, että muissa korjaustöissä on käytetty alkuperäisiä tai valmistajan etukäteen kirjallisesti hyväksymiä osia.

Takuuanomukseen tulee liittää seuraavat tiedot koneen tyyppi, valmistusnumero, luovutuspäivä, ostajan nimi ja osoite.

Takuu ei ole voimassa, mikäli alkuperäistä konetta tai sen käyttötarkoitusta on muutettu tai siihen on liitetty lisävarusteita ilman valmistajan kirjallista suostumusta.

Takuu raukeaa, mikäli kone vaihtaa omistajaa takuuajana.

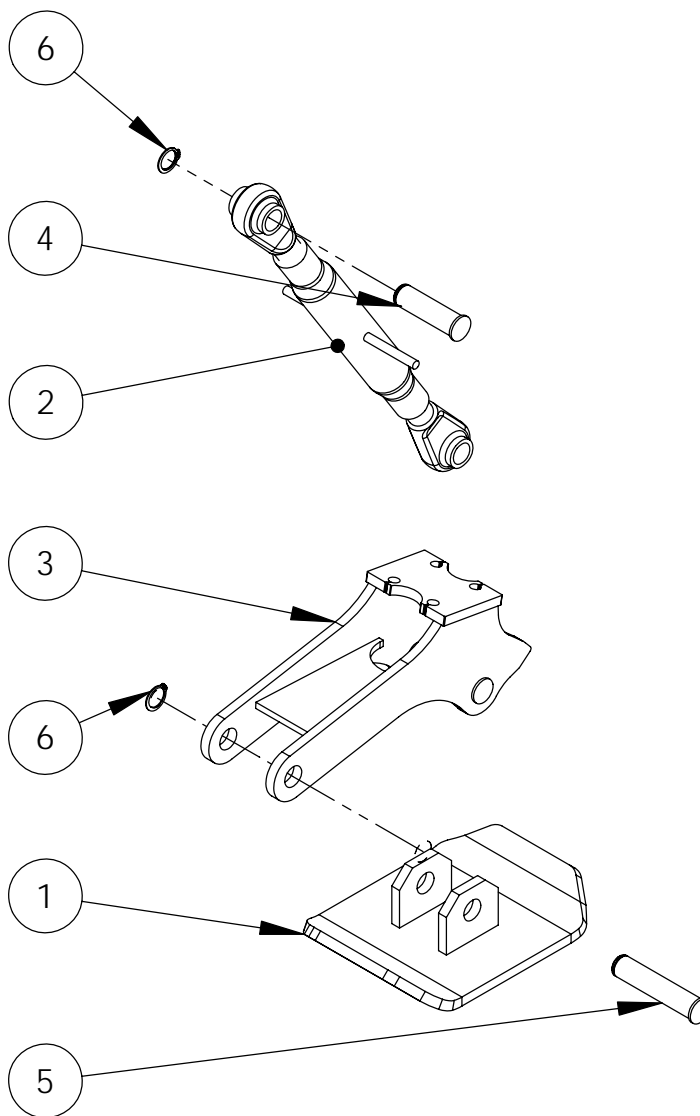


Lumilinko TR-270 HAV

270100-R Runko

Osa Pos. Pos. Item	Määrä Antal Menge Qty.	Osan No.	Osan nimi	Benämning	Benennung	Description	Mitat Mått Mabe Dimension
1	1	270100	Runko	Ram	Bet	Frame	
2	2	270026	Suojatorvi ja ritilä	Utblåsningsrör	Wurfkamin	The protective board and the grid	
3	1	270020	Sylinteri	Cylinder	Zylinder	Cylinder	Isku 150
4	1	270021	Sylinteri	Cylinder	Zylinder	Cylinder	Isku 250
5	1	270022	Luukku	Lucka	Klappe	Hatch	Oikea puoli
6	1	270023	Luukku	Lucka	Klappe	Hatch	Vasen Puoli
7	2	3T5336	Jalas	Stam	Schwingenstein	Skid	
8	1	2T2192	Takajalas	Stödd	Träger	Back rocker	
9	2	4H2890	Vetotappi	Dragtapp	Ziehung zapfen	Draw pin	
10	2	210013	Äärivalo	Side ljus	licht	Side light	ST100637
11	2	270001	Terä	Blad	Schneide	Blade	Hammas/sileä
12	2	270001	Terä	Blad	Schneide	Blade	Hammas/sileä
13	1	270004	Takaterä	Bakre bladet	Schneide	Back blade	Sileä
14	1	270003	Takaterä	Bakre bladet	Schneide	Back blade	Hammastettu
15	2	270070	Vahvike	Förstärkning	Verstärkung	Reinforcement	
16	4	27095	Tappi	Tapp	Zapfen	Bush	
17	1	270027	Vallileikkuri	Bredningsvinge	Venge	Wing	
18	17		Aluslevy	Bricka	Underplatte	Washer	M16 S DIN 125A
19	2		Jousisokka	Fjädersnål	Federstift	Spring pin	6x32 DIN 1481
20	4		Pidätinrenkas	Axelsäkring	Sicherungsring	Retaining ring	19x1,2 DIN 471
21	4		Lukkoruuvi	Låsskruv	Lockenskraube	Lock Screw	M12X45S 8.8 DIN 933
22	8		Lukkoruuvi	Låsskruv	Lockenskraube	Lock Screw	M16x55 S 8.8 DIN 603
23	4		Lukkoruuvi	Låsskruv	Lockenskraube	Lock Screw	M16x70 S 8.8 DIN 603
24	4		Kuusioruuvi	Sexkantskruv	Schraube	Hexagon screw	M16x40 S 8.8 DIN 933
25	8		Poraruuvi	Borrsskruv	Bohrschraube	Drill screw	5,5x32 DIN 7504K
26	4		Kuusiomutteri	Sexkantmutter	Sechskantmutter	Hexagonal nut	M12 S Nyloc DIN 985
27	12		Kuusiomutteri	Sexkantmutter	Sechskantmutter	Hexagonal nut	M16 S Nyloc DIN985
28	2	270600	Tappi	Tapp	Zapfen	Bush	
29	2	4T9750	Tappi	Tapp	Zapfen	Bush	
30	2	4T9751	Tappi	Tapp	Zapfen	Bush	
31	4		Pidätinrenkas	Axelsäkring	Sicherungsring	Retaining ring	24x1,2 DIN 471
32	4	250030	Hydrauliletku	Hydr. Slang	Hydraulikslauch	Hydraulic hose	1/4" L=3200
33	4		Aluslevy	Bricka	Underplatte	Washer	M12 S DIN 125A
34	2	T0432	Rengassokka	Ringsprint	Ringsplint	Ring pin	Ø9

3T5336i



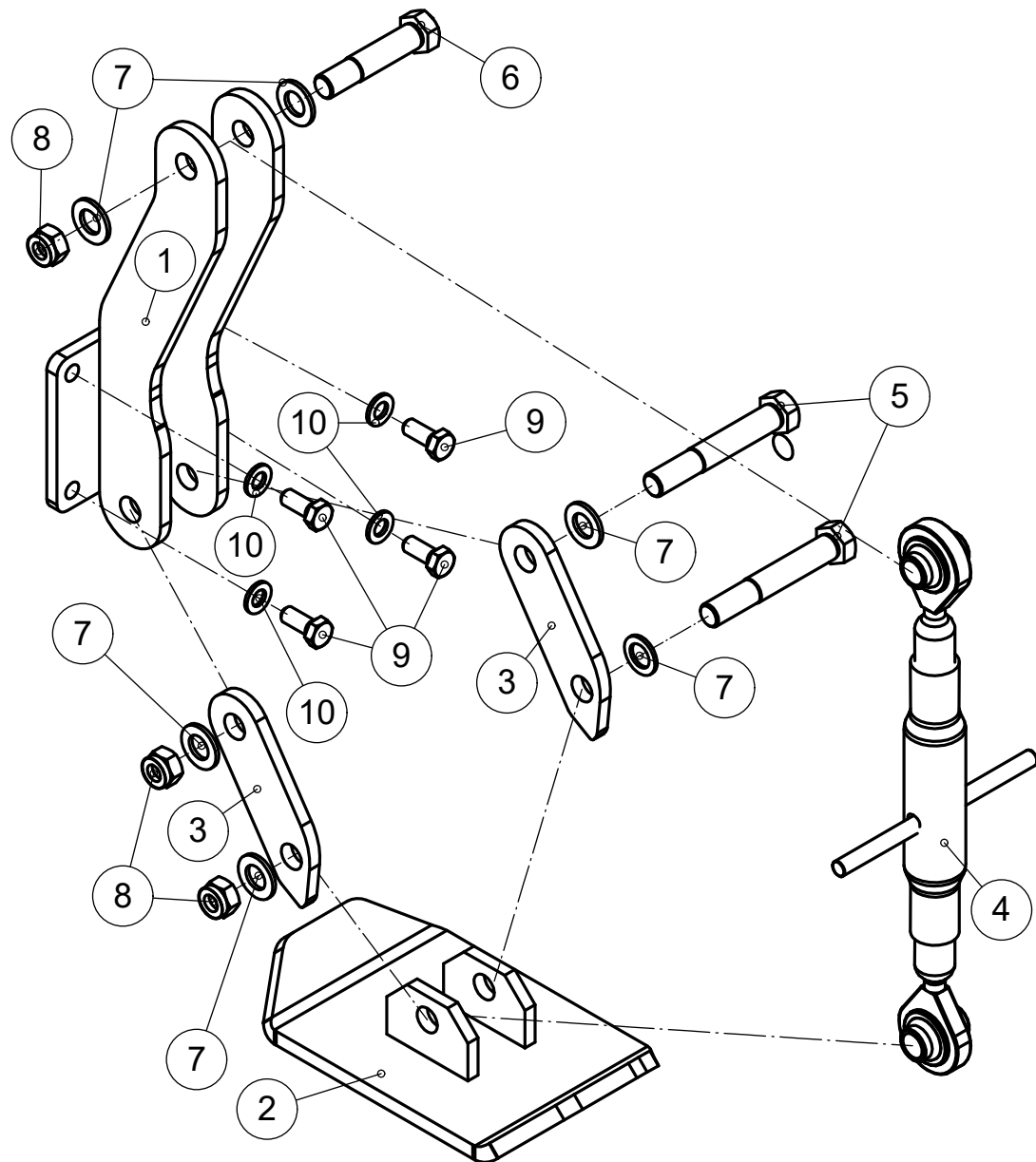
Lumilinko

3T5336i

Jalas

Osa	Määrä						Mitat
Pos.	Antal	Osan No.					Mått
Pos.	Menge						Mabe
Item	Qty.		Osan nimi	Benämning	Benennung	Description	Dimension
1	1	3T5829	Jalas	Stam	Schwingengstein	Rocker	
2	1	T0066	Työntövarsi	Toppstång	Stossungarm	Top link	
3	1	3T5647	Varsi	Arm	Arm	Arm	
4	1	4T9750	Tappi	Tapp	Zapfen	Bush	
5	2	4T9751	Tappi	Tapp	Zapfen	Bush	
6	3	0005570	Akselivarmistin	Axelsäkring	Sicherungsring	Retaining ring	24x1,2 DIN 471

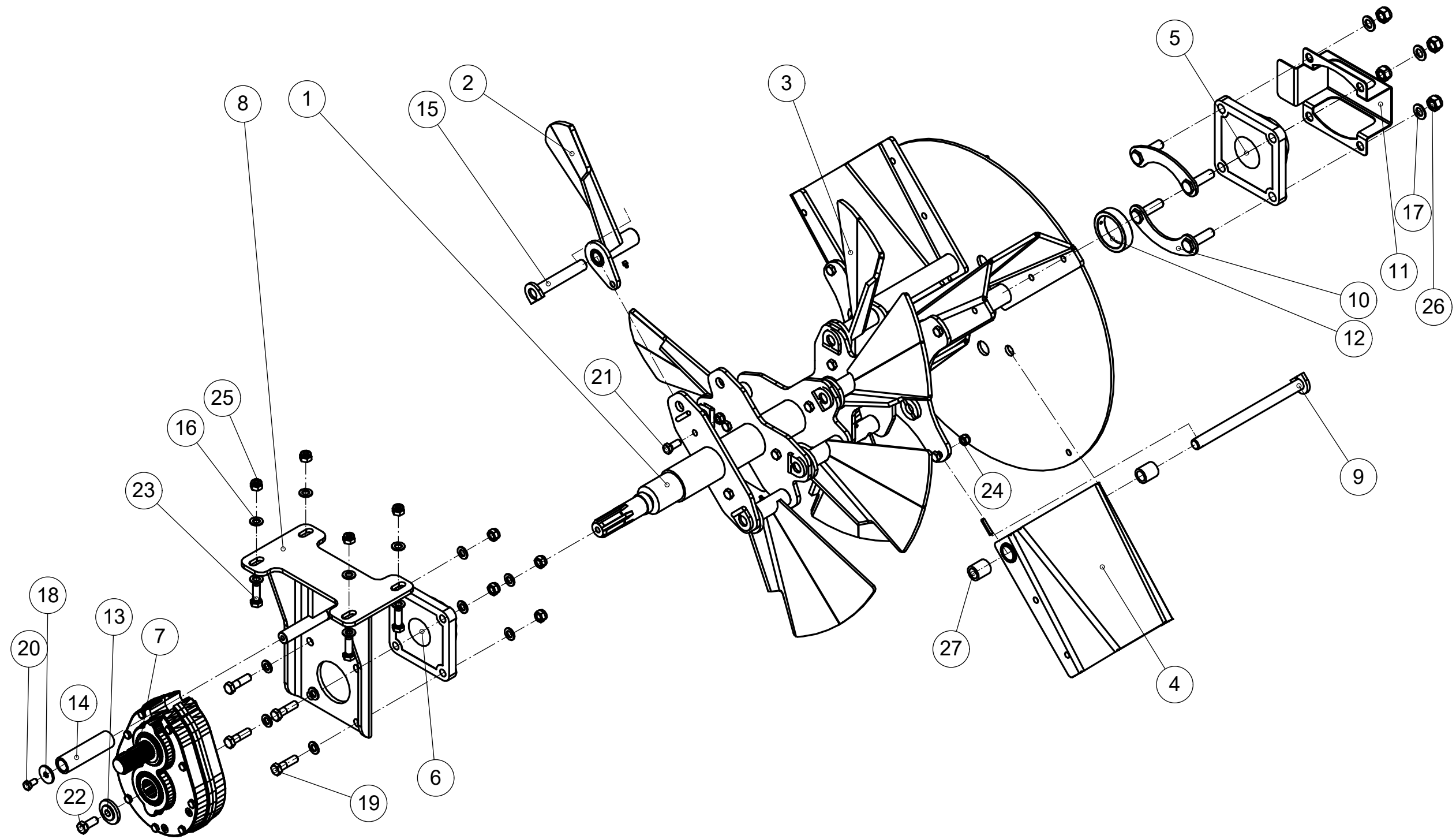
2T2192



Takajalas

2T2192

Osa Pos. Pos. Item	Määrä Antal Menge Qty.	Osan No.	Osan nimi	Benämning	Benennung	Description	Mitat Mått Mabe Dimension
1	1	3T5846	Runko	Ram	Bett	Frame	
2	1	3T5839	Jalas	Stam	Shwingenstein	Rocker	
3	2	3T5841	Levy	Plåt	Platte	Sheet	
4	1	210011	Työntövarsi	Toppstång	Stossungarm	Top link	
5	2		Kuusioruuvi	Sexkantskruv	Schraube	Hexagon screw	M18x120 S 8,8 DIN 931
6	1		Kuusioruuvi	Sexkantskruv	Schraube	Hexagon screw	M18x90 S8,8 DIN 931
7	6		Aluslevy	Bricka	Underplatte	Washer	M18 S DIN 125A
8	3		Kuusiomutteri	Sexkantmutter	Sechskantmutter	Hexagonal nut	M18 S NYLOC DIN 985
9	4		Kuusioruuvi	Sexkantskruv	Schraube	Hexagon screw	M12x30 S DIN 933
10	4		Aluslevy	Bricka	Underplatte	Washer	M12 S DIN 125A

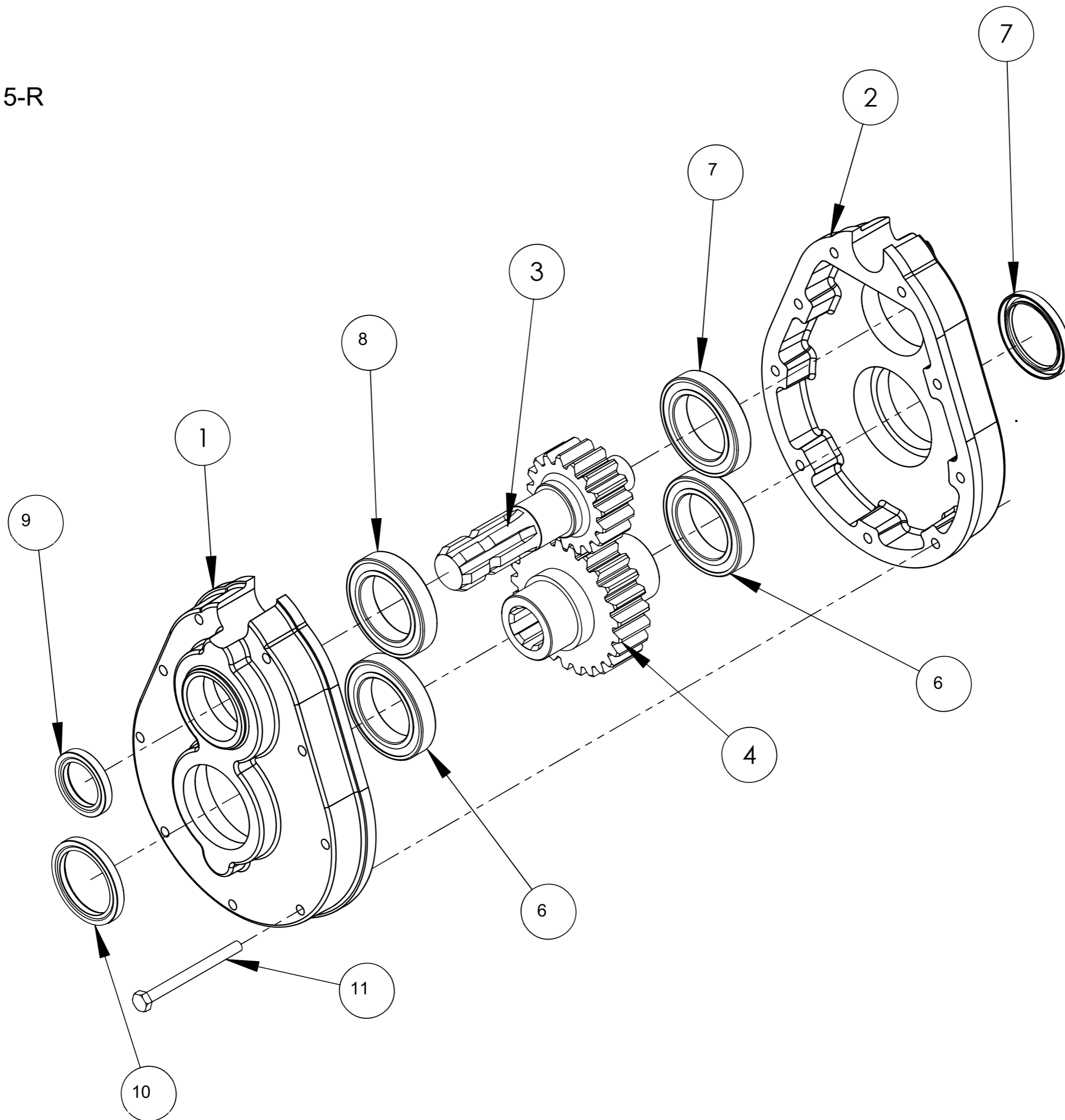


Syöttökoneisto koott. TR-270 HAV

270700-R

Osa Pos. Pos. Item	Määrä Antal Menge Qty.	Osan No.	Osan nimi	Benämning	Benennung	Description	Mitat Mått Mabe Dimension
1	1	270500	Roottori	Rotor	Rotor	Rotor	
2	6	270006	Syöttösiipi	Överföringsblad	Transferflügel	Feed wing	
3	2	270007	Syöttösiipi	Överföringsblad	Transferflügel	Feed wing	
4	4	270008	Heittosiipi	Vinge	Flügel	Throwing wing	
5	1	270025	Laippalaakeri	Lagerfäste	Lager	Flange bearing	UCF 216
6	1	270024	Laippalaakeri	Lagerfäste	Lager	Flange bearing	UCF 214
7	1	270015	Vaihteisto	Växellåda	Antriebskasten	Gearbox	PW5 15 PA 28PAS i= 1,87
8	1	270035	Laakeripukki	Flänslager	Lager halter	Bearing holder	
9	4	270010	Akseli	Axel	Axel	Axel	
10	2	270103	Kiinnike	Fäste	Halteklammer	Mounting	
11	1	270105	Laakerinsuoja	Skydd	Abschirmung	Cover	
12	1	270098	Holkki	Hylsa	Hülse	Bushing	
13	1	4T6730	Aluslevy	Bricka	Underplatte	Washer	
14	1	4T9639	Vaimennin	Dämpare	Dämpfer	Damper	
15	8	270011	Akseli	Axel	Axel	Axel	
16	16		Aluslevy	Bricka	Underplatte	Washer	M16 S DIN 125A
17	4		Aluslevy	Bricka	Underplatte	Washer	M20 S DIN 125A
18	1		Aluslevy	Bricka	Underplatte	Washer	M12 S DIN 440-R13,5
19	4		Kuusioruuvi	Sexkantskruv	Schraube	Hexagon screw	M16x60 S 8.8 DIN 933
20	1		Kuusioruuvi	Sexkantskruv	Schraube	Hexagon screw	M12x25 S 8.8 DIN 933
21	12		Kuusioruuvi	Sexkantskruv	Schraube	Hexagon screw	M14x35 S 8,8 DIN933
22	1		Kuusioruuvi	Sexkantskruv	Schraube	Hexagon screw	M16x40 S 8.8 DIN 603
23	4		Kuusioruuvi	Sexkantskruv	Schraube	Hexagon screw	M16x50 S 8.8 DIN 603
24	12		Kuusiomutteri	Sexkantmutter	Sechskantmutter	Hexagonal nut	M14 S Nyloc DIN985
25	8		Kuusiomutteri	Sexkantmutter	Sechskantmutter	Hexagonal nut	M16 S Nyloc DIN985
26	4		Kuusiomutteri	Sexkantmutter	Sechskantmutter	Hexagonal nut	M20 S Nyloc DIN985
27	8	270012	Holkki	Hylsa	Hülse	Bushing	POM

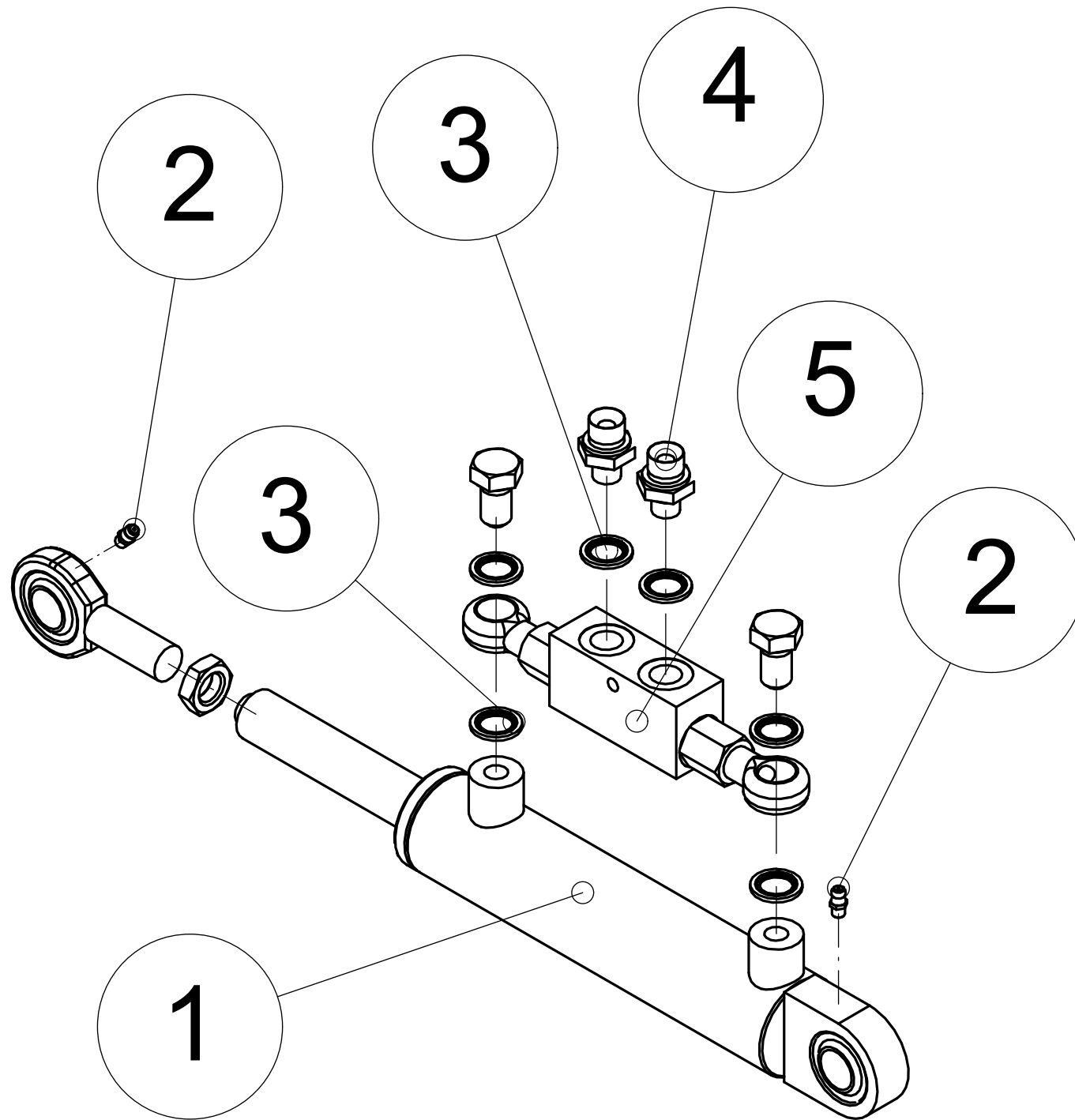
270015-R



Lumilinko TR-270 HAV

270015-R

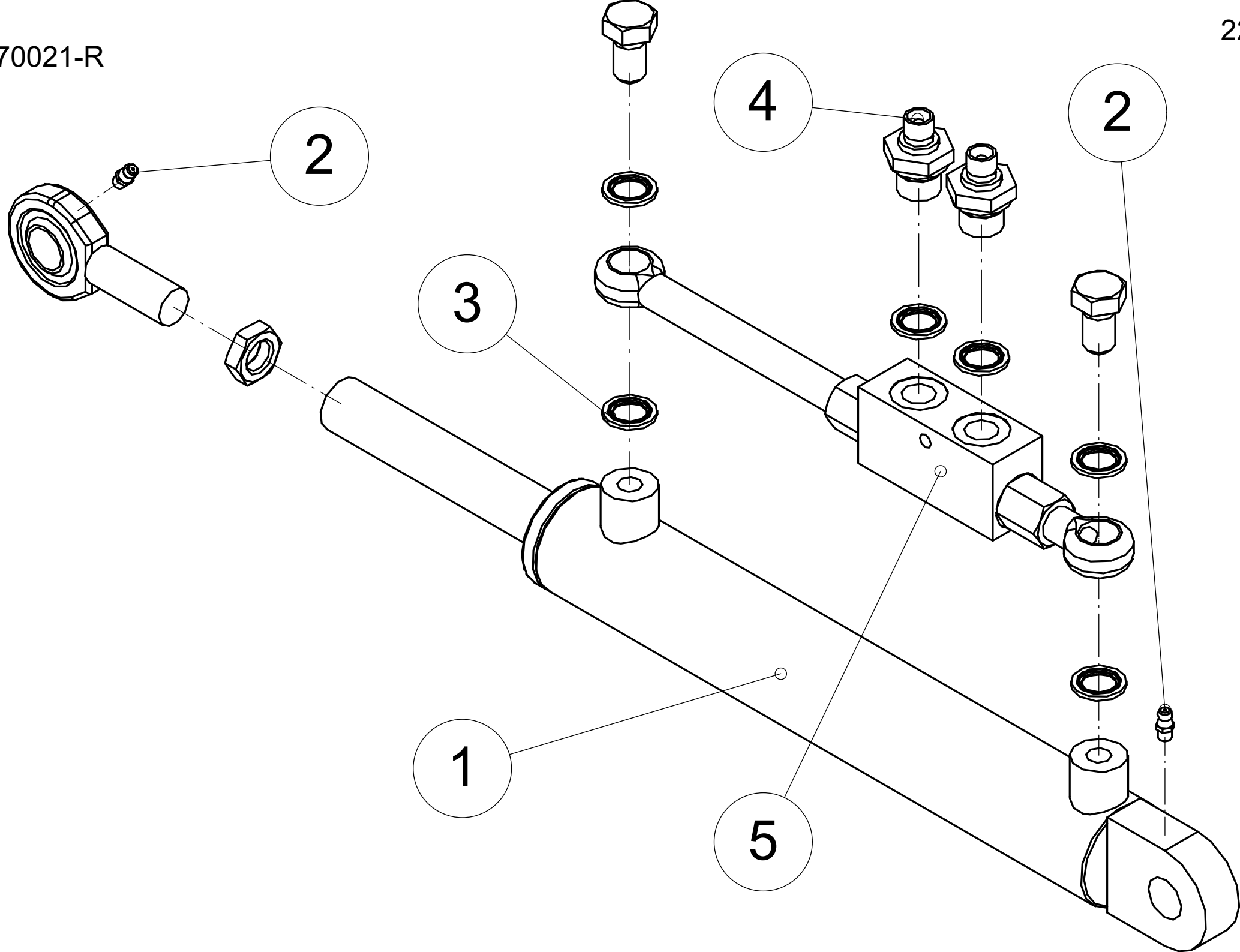
Osa Pos. Pos. Item	Määrä Antal Menge Qty.	Osan No.	Osan nimi	Benämning	Benennung	Description	Mitat Mått Mabe Dimension
1	1	0341680	Rungon puolikas etum.	Stommhälfte	Rahmenhälfte	Housing half	
2	1	0341690	Rungon puolikas takim	Stommhälfte	Rahmenhälfte	Housing half	
3	1	0340770	Hammaspyörä	Kyggghjul	Zahnrad	Gear wheel	Z = 15
4	1	0340760	Hammaspyörä	Kyggghjul	Zahnrad	Gear wheel	Z = 28
6	2	0335640	Urakuulalaakeri	Spärkullager	Kugellager	Ball bearing	6013
7	1	0049140	Urakuulalaakeri	Spärkullager	Kugellager	Ball bearing	6209-1RS
8	1	0335630	Urakuulalaakeri	Spärkullager	Kugellager	Ball bearing	6307
9	1	0339890	Akselitiiviste	Axeltätning	Axel dichtung	Axle seal	60807 45*65*10
10	2	0335810	Akselitiiviste	Axeltätning	Axel dichtung	Axle seal	60807 65*85*10
11	9	0043970	Kuusioruuvi	Sexkantskruv	Schraube	Hexagon screw	M10X55 S 8.8 DIN931



Sylinteri 40/25/150 TR-270 HAV

270020-R

Osa Pos. Pos. Item	Määrä Antal Menge Qty.	Osan No.	Osan nimi	Benämning	Benennung	Description	Mitat Mått Måbe Dimension
1	1		Sylinteri	Cylinder	Zylinder	Cylinder	40/25/150
2	2		Rasvanippa	Smörjnippel	Nippel einfetten	Grease nipple	
3	6		USIT-rengas	USIT-ring	USIT-ring	USIT-ring	3/8"
4	2		Kaksoisnippa	Duppelnippel	Einsteckteil	Double nipple	3/8" 1/4"
5	2		Lukkoventtiili	Låsventil	Absperrventi	Lockvalve	

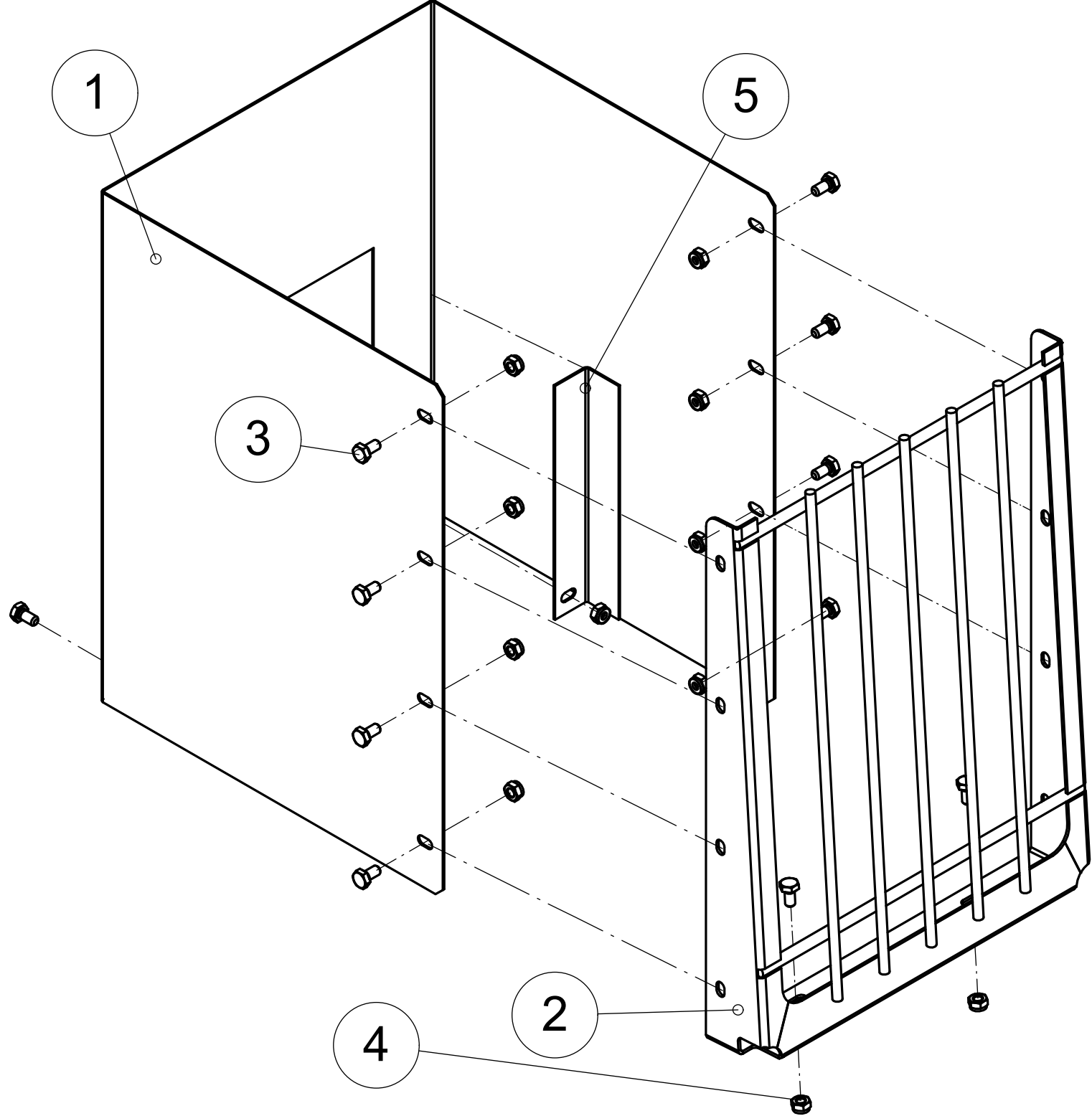


Sylinteri 40/25/250 TR-270 HAV

270021-R

Osa Pos. Pos. Item	Määrä Antal Menge Qty.	Osan No.	Osan nimi	Benämning	Benennung	Description	Mitat Mått Måbe Dimension
1	1		Sylinteri	Cylinder	Zylinder	Cylinder	40/25/250
2	2		Rasvanippa	Smörjnippel	Nippel einfetten	Grease nipple	
3	6		USIT-rengas	USIT-ring	USIT-ring	USIT-ring	3/8"
4	2		Kaksoisnippa	Duppelnippel	Einsteckteil	Double nipple	3/8" 1/4"
5	2		Lukkoventtiili	Låsventil	Absperrventi	Lockvalve	

270026-R

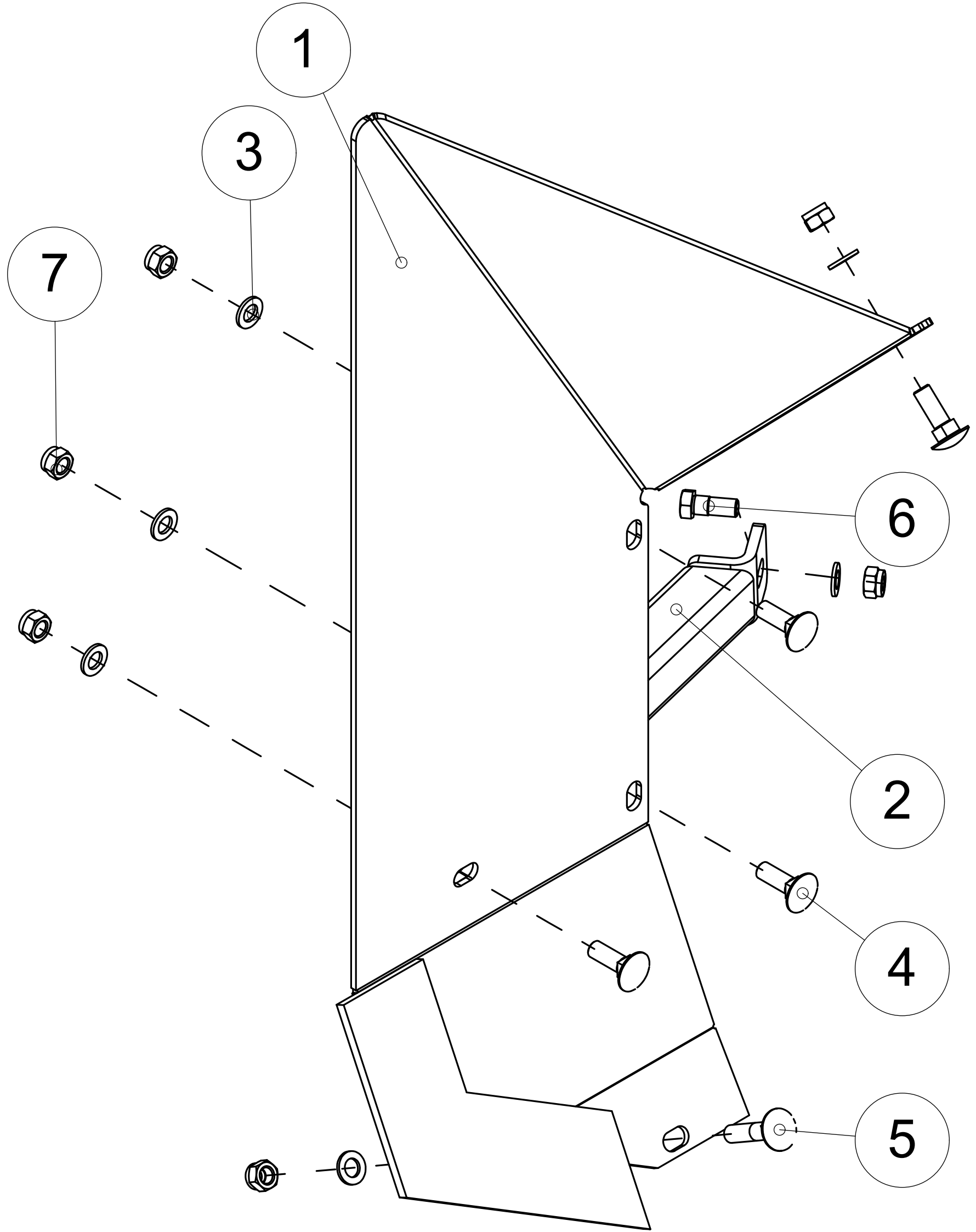


Suojatorvi ja ritilä TR-270 HAV

270026

Osa Pos. Pos. Item	Määrä Antal Menge Qty.	Osan No.	Osan nimi	Benämning	Benennung	Description	Mitat Mått Mabe Dimension
1	1	TR-S-27070	Lumenohjausputki	Utblåsningsrör	Wurfkamin	Snow steering pipe	
2	1	270400	Suojaritilä	Skydd	Decke	Safetybrid	
3	12		Kuusioruuvi	Sexkantskruv	Schraube	Hexagon screw	M10X20S 8.8 DIN 933
4	12		Kuusiomutteri	Sexkantmutter	Sechskantmutter	Hexagonal nut	M10 S NYLOC DIN985
5	2	TR-S-27071	Vahvike	Förstärkning	Verstärkung	Reinforcement	

270027
LISÄVARUSTE



Vallileikkuri TR-270 HAV Lisävaruste

270027

Osa Pos. Item	Määrä Antal Menge Qty.	Osan No.	Osan nimi	Benämning	Benennung	Description	Mitat Mått Mabe Dimension
1	1	270120	Vallileikkuri	Bredningsvinge	Venge	Wing	
2	1	270128	Tuki	Stöd	Unterstützung	Support	
3	1	270121	Terä	Blad	Schneide	Blade	
4	4		Lukkoruuvi	Låsskruv	Lockenschraube	Lock skrew	M16x50 S DIN 603
5	1		Lukkoruuvi	Låsskruv	Lockenschraube	Lock skrew	M16x70 S DIN 603
6	1		Kuusioruuvi	Sexkantskruv	Schraube	Hexagon screw	M16x40 S DIN 931
7	6		Kuusiomutteri	Sexkantmutter	Sechskantmutter	Hexagonal nut	M16 S Nyloc DIN 985
8	8		Aluslevy	Bricka	Underplatte	Washer	M16 S DIN 125A